

# dompatent von Kreisler.

Netzwerkfrühstück.





Patentanwältin

# Dr. Anke Krebs

**Partnerin**

---

Deutsche und europäische Patent- und Markenanwältin

---

Chemiestudium in Berlin und Aachen sowie Post-Doc an der ETH Zürich

---

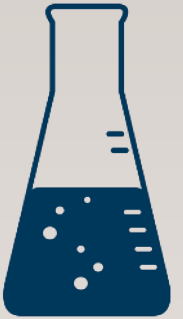
Seit 2013 bei dompatent im gewerblichen Rechtsschutz tätig

---

Beratung in allen Aspekten des gewerblichen Rechtsschutzes – Anmeldung, Durchsetzung, Verteidigung

---

Schwerpunkte: internat. Anmeldeverfahren, Akquisetätigkeiten in KR, CN, JP und DE



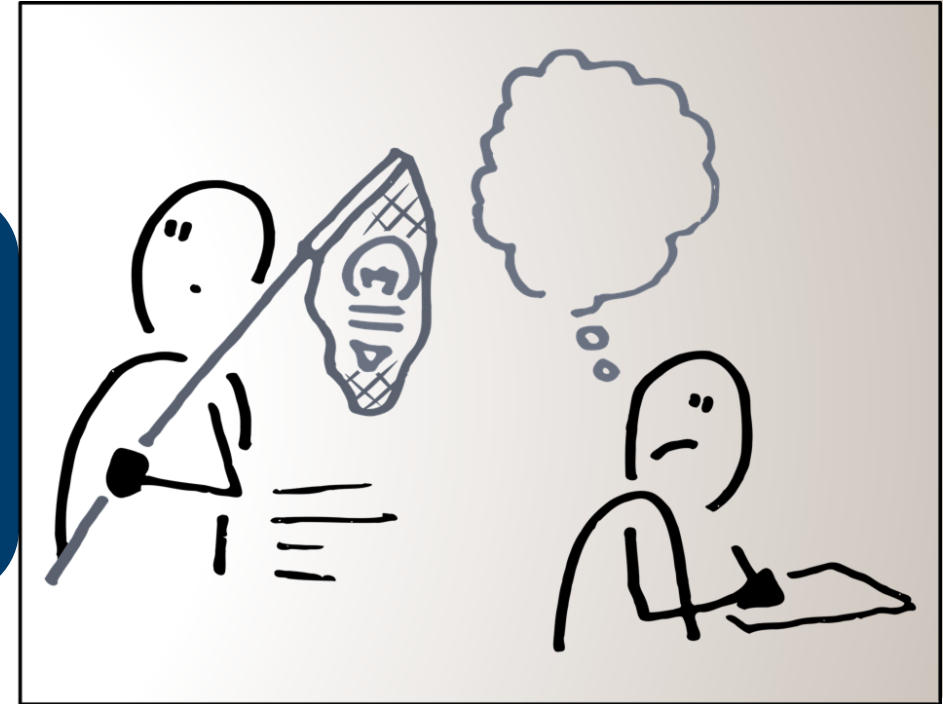
# Agenda.



# Geistiges Eigentum



Wie halte ich  
andere davon ab,  
meine Idee  
kommerziell zu  
verwerten?

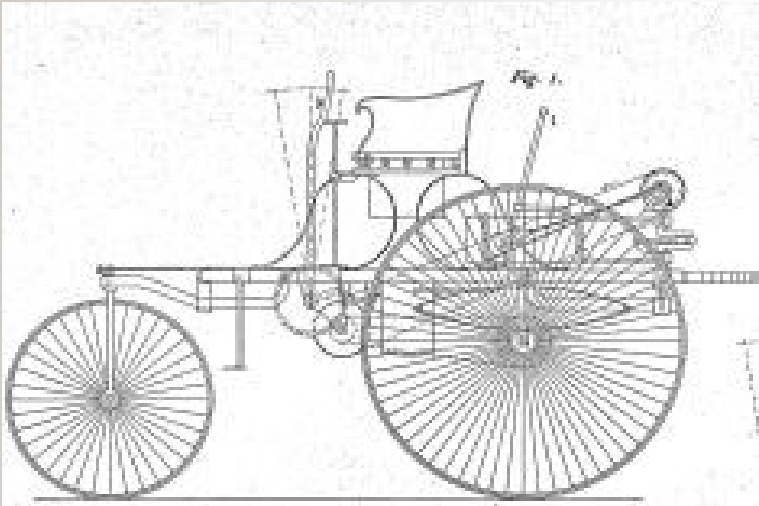


# Gewerblicher Rechtsschutz

Monopolrecht zur Verwertung  
einer Idee auf gesetzlicher  
Grundlage

Verbietungsrechte

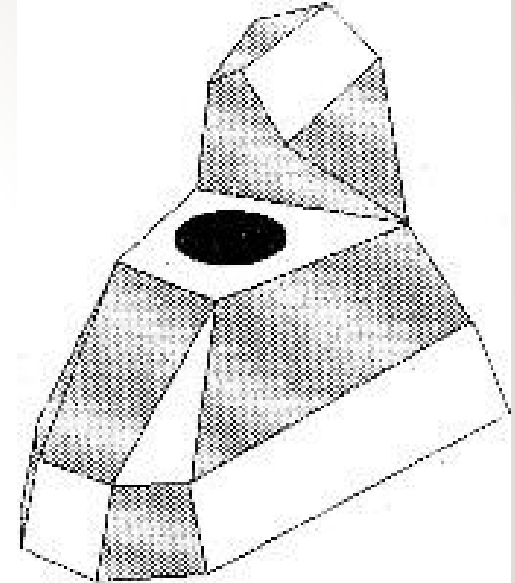
# Schutzrechtsarten



Patent/Gebrauchsmuster



Marke



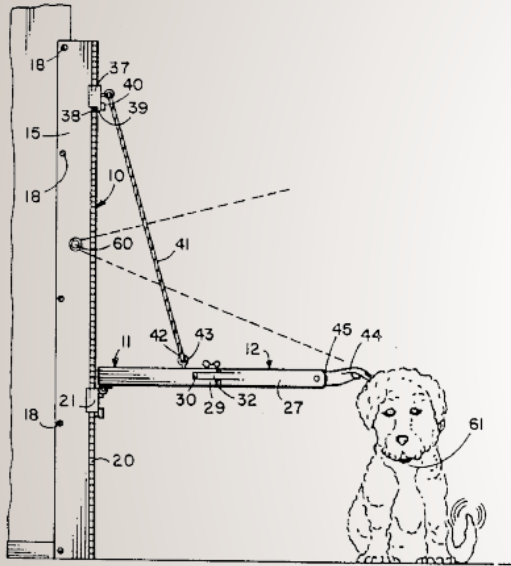
Design

# Patente

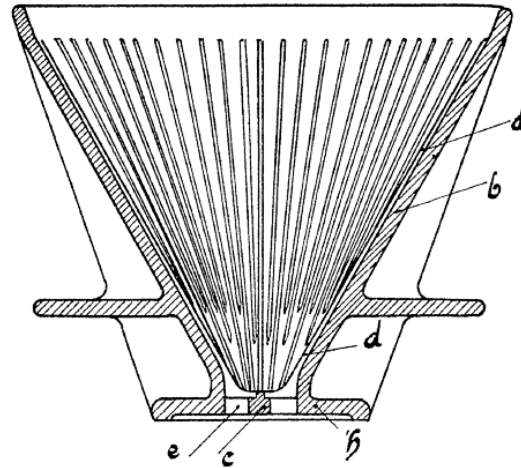
„Patente werden für Erfindungen auf allen Gebieten der **Technik** erteilt, sofern sie neu sind, auf einer erfinderischen Tätigkeit beruhen und gewerblich anwendbar sind“

Belohnungstheorie: Dem Erfinder wird ein zeitlich begrenztes Monopolrecht dafür gewährt, dass er seine Erfindung teilt und damit den Stand der Technik bereichert

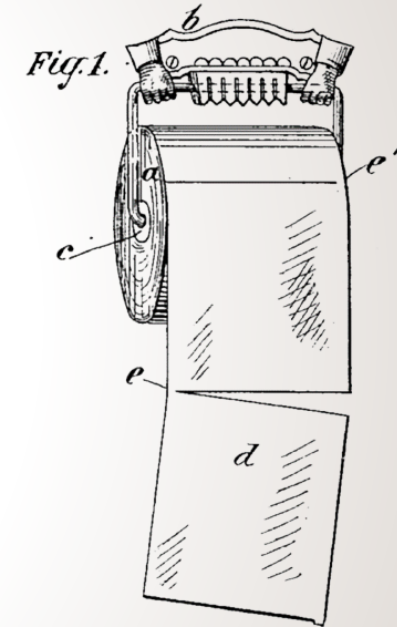
# Patente



US 4,872,422



DE 343556

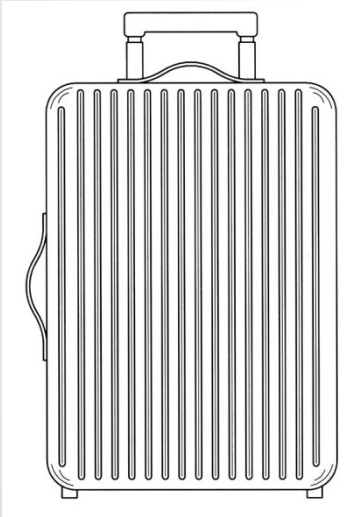


US 459,516



# Marken

Herkunftshinweis



N° 5



Zeichen, die geeignet sind, Waren oder Dienstleistungen eines Unternehmens von denjenigen anderer Unternehmen zu unterscheiden

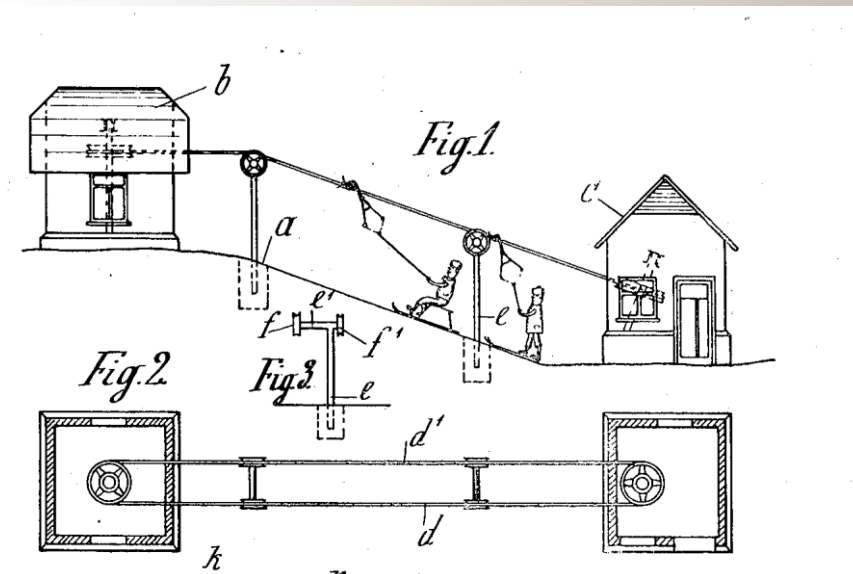
# Design



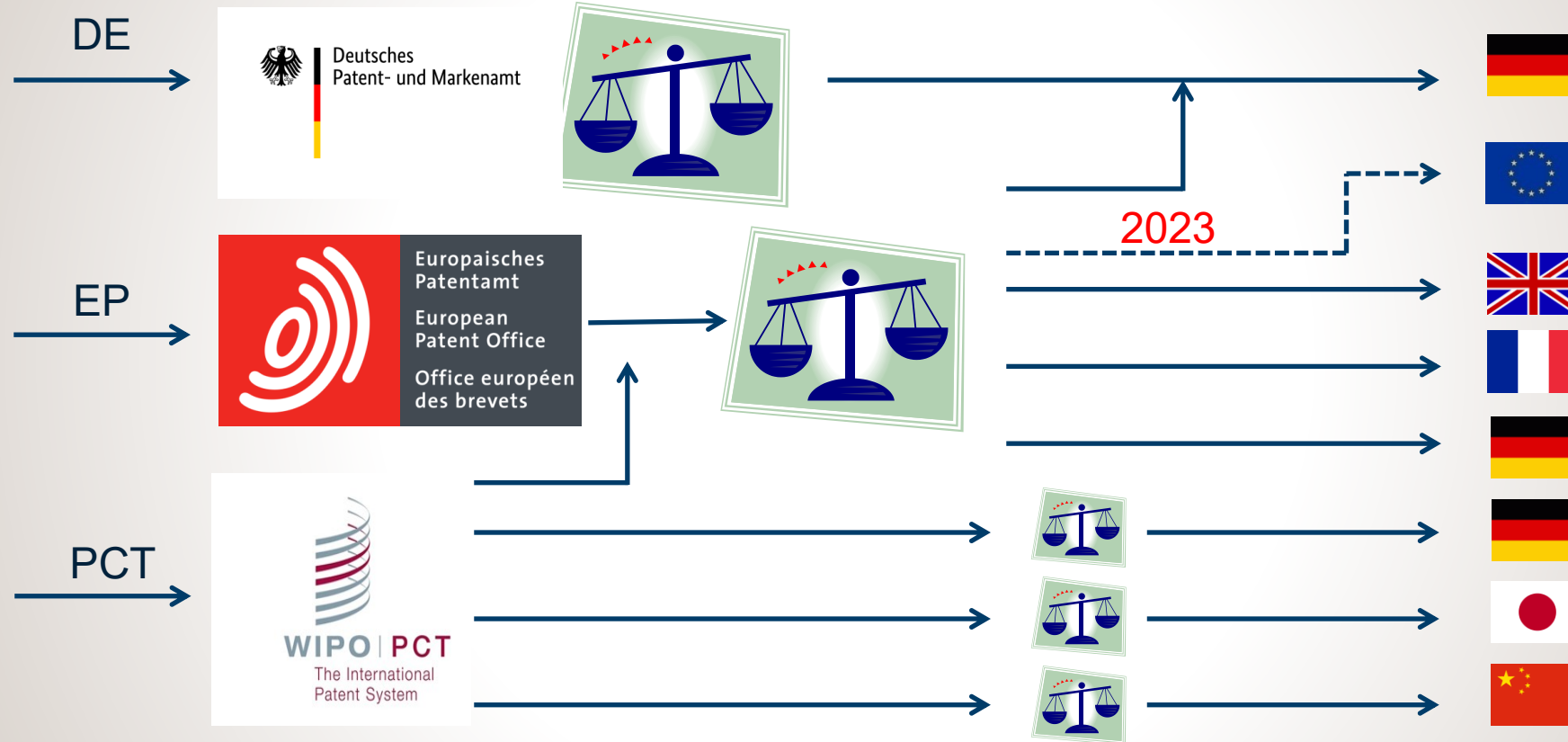
Zwei- oder dreidimensionale Erscheinung eines Erzeugnisses, die sich insbesondere aus den Merkmalen der Linien, Konturen, Farben, der Gestalt, Oberflächenstruktur oder der Werkstoffe des Erzeugnisses selbst oder seiner Verzierung ergibt

# Warum Patentschutz?

- ▲ Absicherung von Investitionen
- ▲ Förderung von Innovation
- ▲ Förderung des Technologietransfers
- ▲ Förderung von Unternehmenskooperationen
- ▲ Gewährleistung von Qualität und Sicherheit
- ▲ Schlüsselfaktor für die globale Wettbewerbsfähigkeit



# Wege zum Patentschutz



# Wege zum Patentschutz



Quelle: EPO



Quelle: WIPO

# Zahlen und Statistiken



**57.214**

(-2,3%)

Anmeldungen  
gesamt

**20.020**

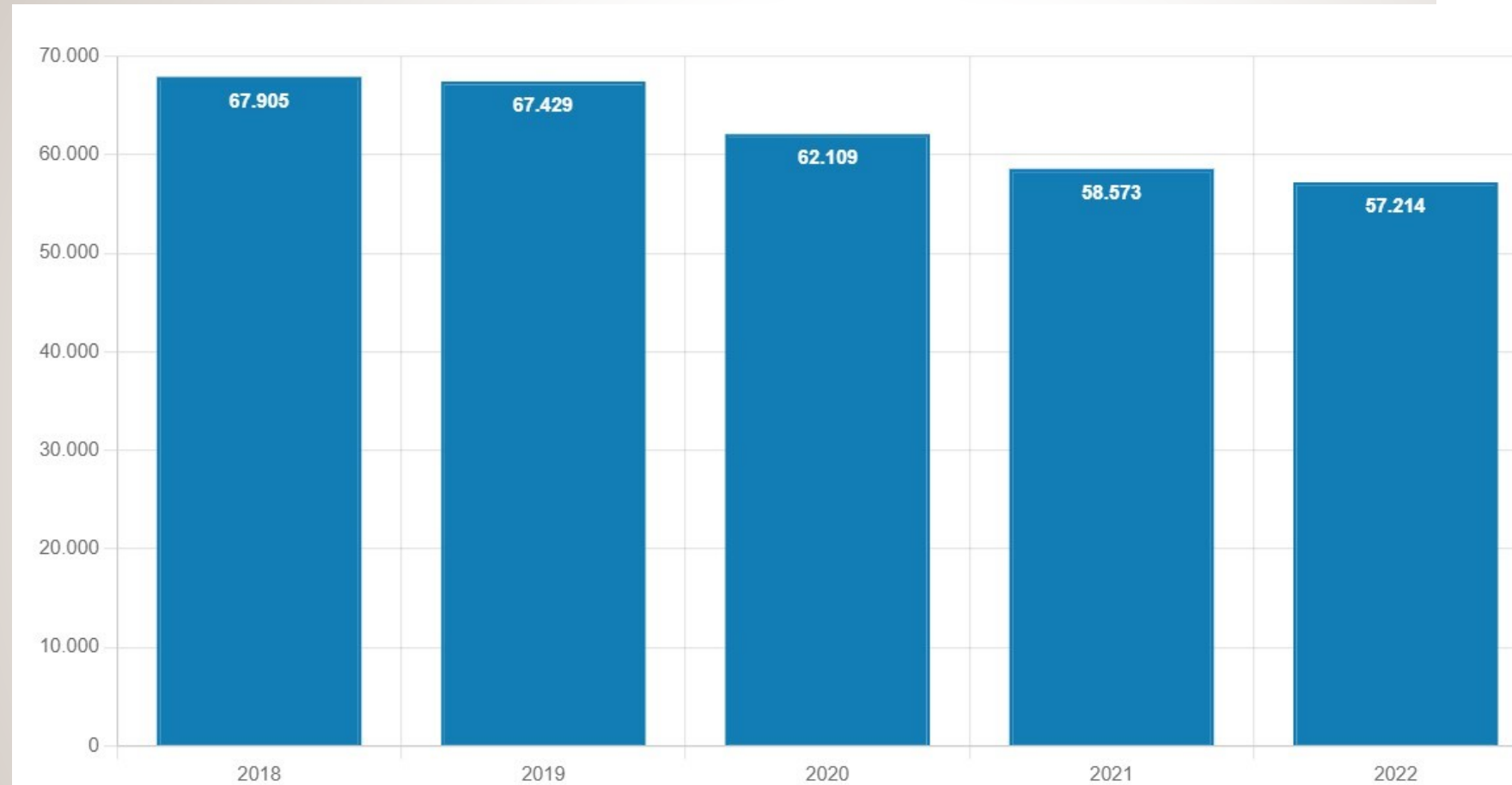
(+6,8%)

aus dem  
Ausland

INFO Patente	2022
Patente in Kraft	142.659
Abgeschlossene Verfahren	45.498
Veröffentlichte Erteilungen	23.592

Quelle: [Jahresbericht 2022 DPMA](#)

# Zahlen und Statistiken



Patentanmeldungen beim DPMA

Quelle: [Jahresbericht 2022 DPMA](#)

# Zahlen und Statistiken



Herkunftsland	Anmeldungen	Anteil (%)
Deutschland	37.194	65,0
Vereinigte Staaten	6.847	12,0
Japan	6.339	11,1
Korea	1.636	2,9
Österreich	867	1,5
Schweiz	863	1,5
China	702	1,2
Taiwan	498	0,9
Frankreich	428	0,7
Schweden	360	0,6
Sonstige	1.480	2,6
Insgesamt	57.214	100

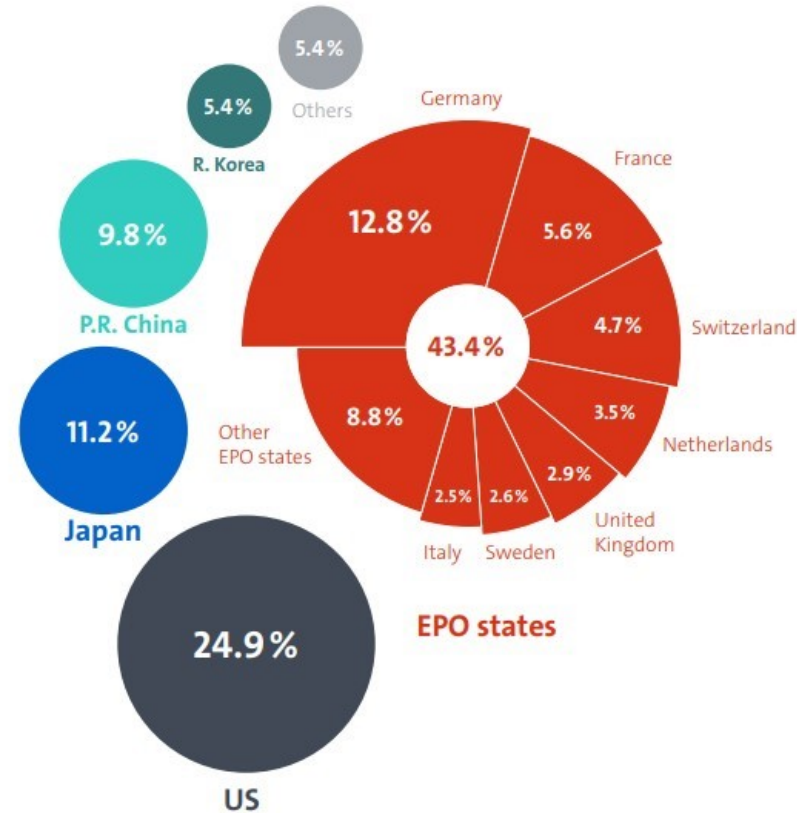
Quelle: Jahresbericht 2022 DPMA



# Zahlen und Statistiken

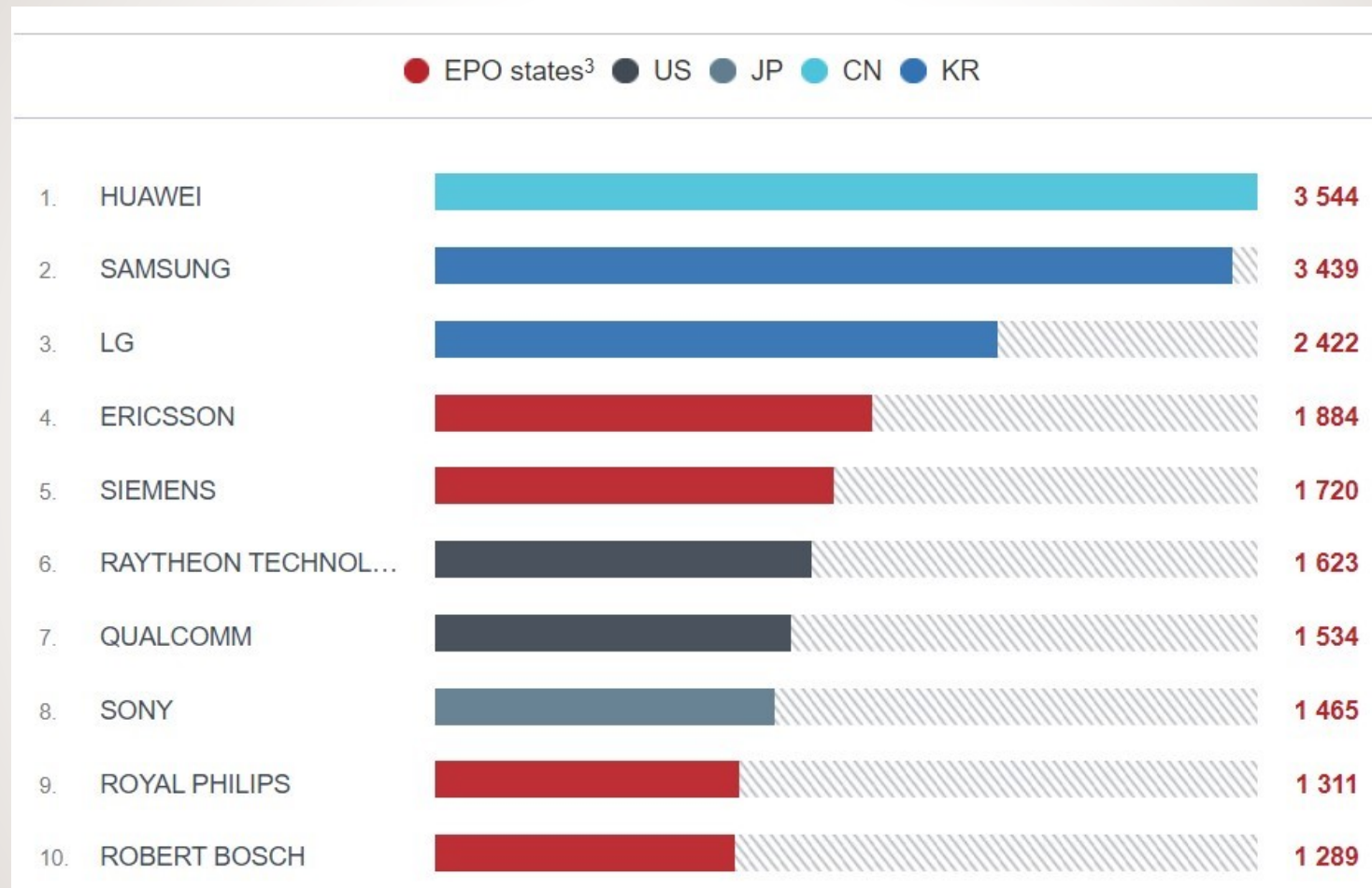
**193.460**  
(+2,5%)  
Anmeldungen  
gesamt

**Countries of origin:** The 39 member states of the EPO account for over 43% of all European patent applications



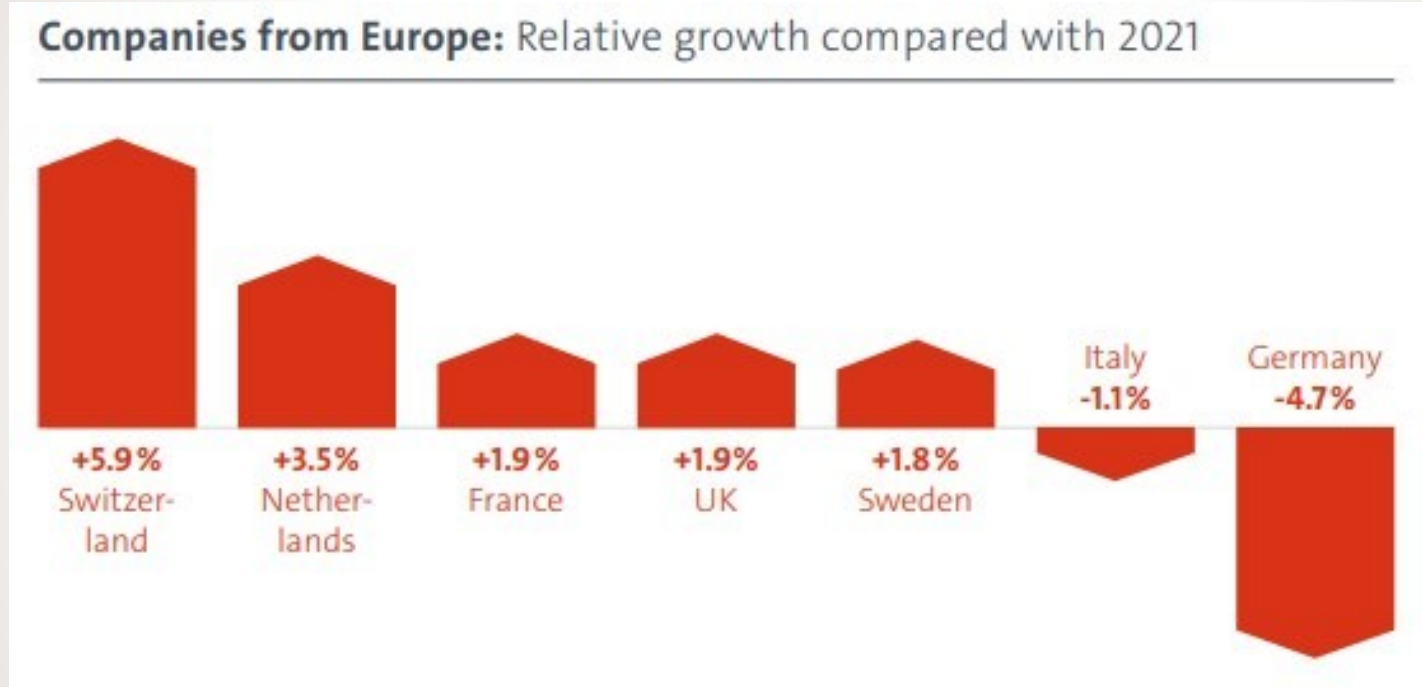
Quelle: Jahresbericht 2022 EPA

# Zahlen und Statistiken



Quelle: Jahresbericht 2022 EPA

# Zahlen und Statistiken



Quelle: Jahresbericht 2022 EPA

# Zahlen und Statistiken

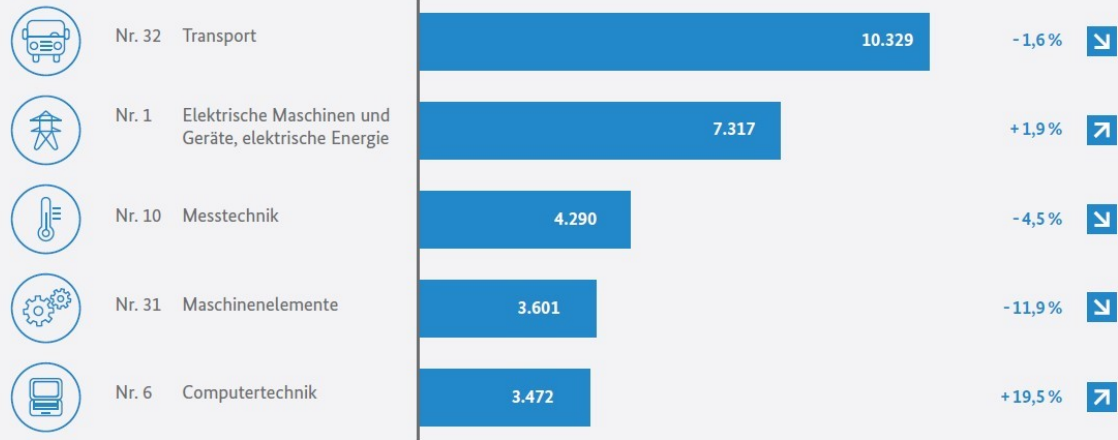


Deutsches  
Patent- und Markenamt



Europäisches  
Patentamt  
European  
Patent Office  
Office européen  
des brevets

## TOP 5 Technologiefelder<sup>1</sup>



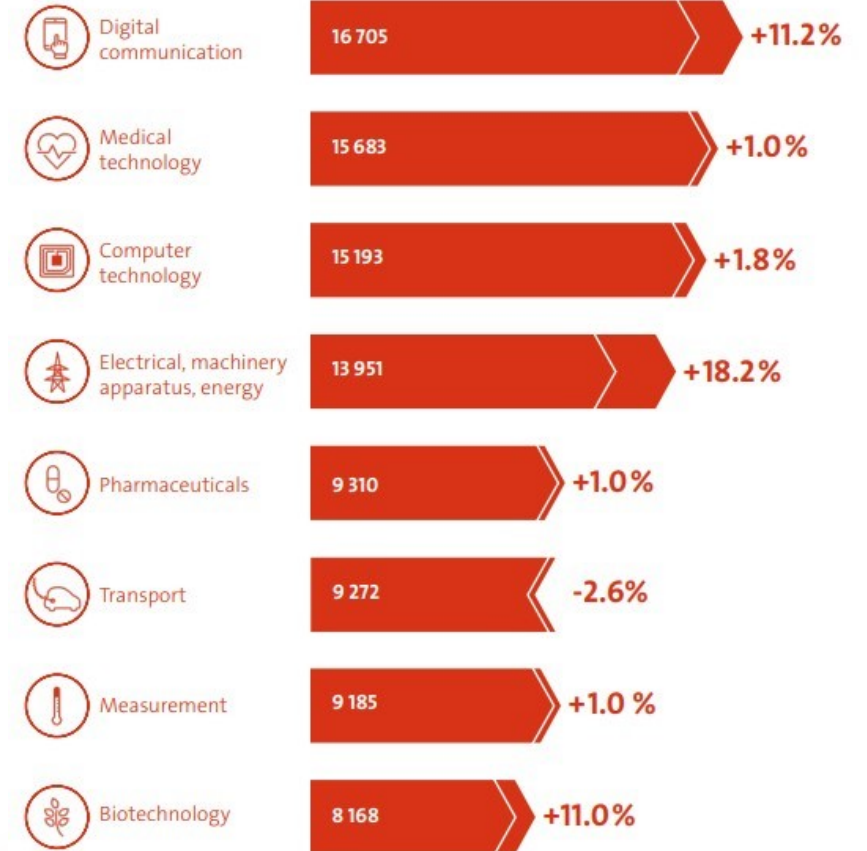
Veränderung gegenüber 2021

Patentanmeldungen 2022

Anmeldungen beim DPMA und PCT-Anmeldungen in nationaler Phase

<sup>1</sup> Gemäß WIPO IPC-Technologie Konkordanztafel, verfügbar unter: [www.wipo.int/ipstats/en/index.html#resources](http://www.wipo.int/ipstats/en/index.html#resources).

## Top technology fields: Strong growth in digital technologies



Quelle: Jahresbericht 2022 EPA  
Jahresbericht 2022 DPMA

# Internationaler Vergleich



589.155 Patentanmeldungen  
7230 aus Deutschland (2021)



237.633 Patentanmeldungen  
DE: 4232 (Platz 4)



289.200 Patentanmeldungen (2021)  
Bosch: 363 Anmeldungen (Platz 6)



1.619.000 Patentanmeldungen  
Bosch: 1199 Anmeldungen (Platz 5)

# Zahlen und Statistiken

## Global Innovation Index (GII) 2022 [by World Intellectual Property Organization (WIPO)]

2022

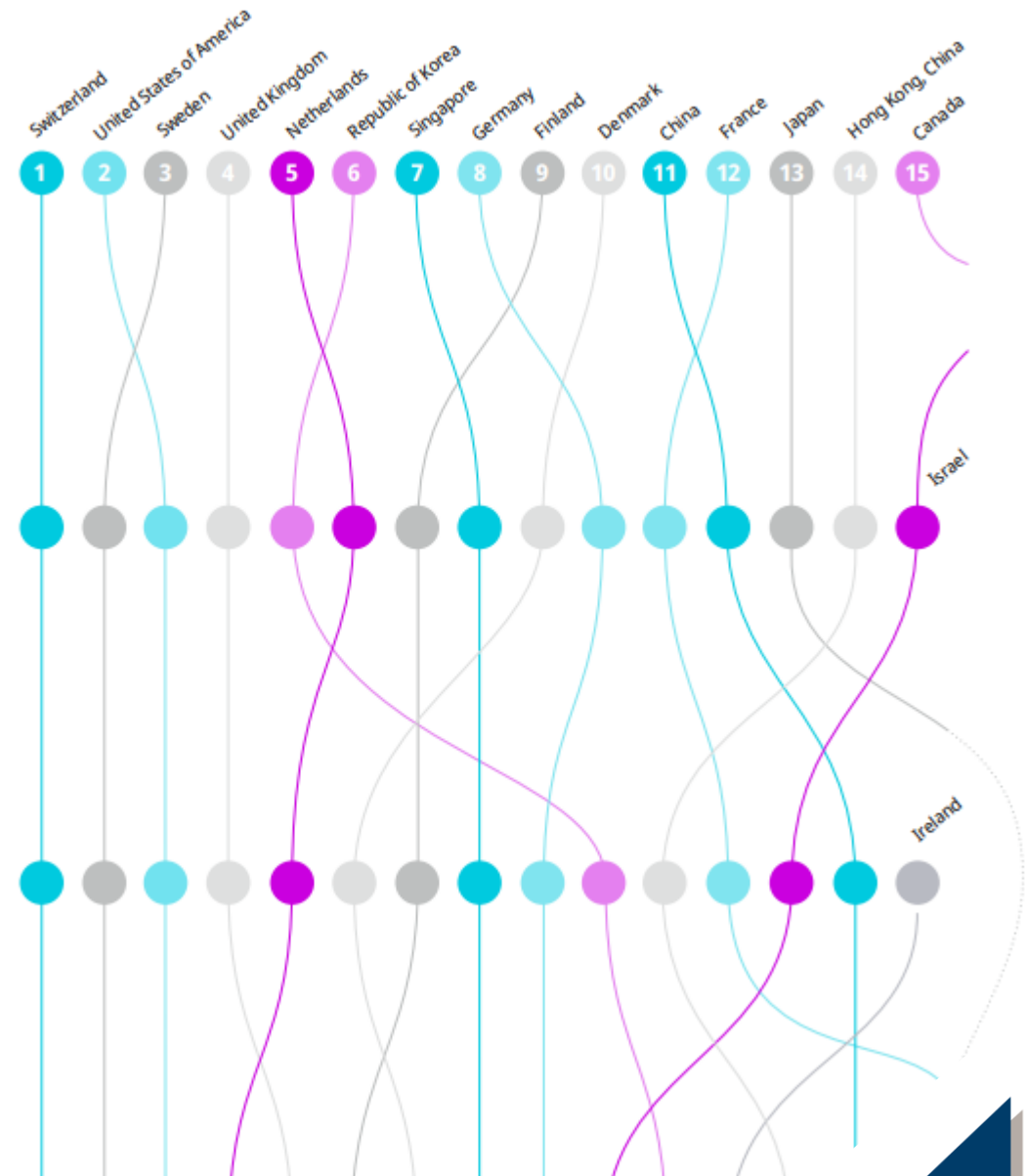
The United States rises to 2<sup>nd</sup>, Singapore to 7<sup>th</sup>, Germany to 8<sup>th</sup>, while India and Türkiye enter the top 40.

2021

The Republic of Korea enters the top 5 in 2021, and China rises to 12<sup>th</sup> in 2021 and 11<sup>th</sup> in 2022.

2020

France breaks into the top 15 in 2020. The Philippines and India reach the top 50.




# Bedeutung von Patenten




Angegebener Netto-Umsatz in DE 2021: 265 Mio €

Gerichtliche Anstrengungen zur Durchsetzung des Patents gegenüber Generika-Herstellern in Europa.

Quelle: s. auch [OLG DD I-2 U 49/23](#)

(19)  Europäisches Patentamt  
European Patent Office  
Office européen des brevets

(11)  EP 2 959 894 B1

(12) EUROPEAN PATENT SPECIFICATION

(45) Date of publication and mention of the grant of the patent:  
12.10.2022 Bulletin 2022/41

(51) International Patent Classification (IPC):  
A61K 31/137 (2006.01) A61P 37/06 (2006.01)  
A61K 31/397 (2006.01)

(21) Application number: 15177166.4

(52) Cooperative Patent Classification (GPC):  
C07C 215/08; A61K 31/137; A61K 31/397;  
A61P 9/00; A61P 9/10; A61P 25/00; A61P 25/02;  
A61P 25/14; A61P 25/28; A61P 29/00;  
A61P 37/00; A61P 37/02; A61P 37/06;  
A61P 43/00; A61K 31/13

(22) Date of filing: 25.06.2007

(54) S1P RECEPTOR MODULATORS FOR TREATING MULTIPLE SCLEROSIS  
S1P-REZEPTORMODULATOREN FÜR DIE BEHANDLUNG VON MULTIPLER SKLEROSE  
MODULATEURS DU RÉCEPTEUR S1P POUR TRAITER LA SCLÉROSE EN PLAQUES

(84) Designated Contracting States:  
AT BE BG CH CY CZ DE DK EE ES FI FR GR HU  
IE IS IT LI LT LU LV MC MT NL PL PT RO SE SI  
SK TR

(74) Representative: Ter Meer Steinmeister & Partner  
Patentanwälte mbB  
Nymphenburger Straße 4  
80335 München (DE)

(30) Priority: 27.06.2006 GB 0612721

(56) References cited:  
WO-A-2006/058316 WO-A1-03/097028  
WO-A1-2004/050073 WO-A1-2004/113330  
WO-A2-03/099192 US-A1-2006 046 979

(43) Date of publication of application:  
30.12.2015 Bulletin 2015/53

• BRINKMANN VOLKER ET AL: "The immune modulator FTY720 targets sphingosine 1-phosphate receptors", JOURNAL OF BIOLOGICAL CHEMISTRY, AMERICAN SOCIETY OF BIOLOCHEMICAL BIOLOGISTS, BIRMINGHAM, US, vol. 277, no. 24, 14 June 2002 (2002-06-14), pages 21453-21457, XP002264445, ISSN: 0021-9258

(60) Divisional application:  
20208442.2 / 3 797 765

(62) Document number(s) of the earlier application(s) in accordance with Art. 76 EPC:  
13186359.9 / 2 698 154  
07764828.5 / 2 037 906

(73) Proprietor: Novartis AG  
4056 Basel (CH)

Remarks:  
The file contains technical information submitted after the application was filed and not included in this specification

(72) Inventors:  
• Hiestand, Peter C.  
4123 Allschwil (CH)  
• Schnell, Christian  
68220 Hegenheim (FR)

Vielen Dank für Ihre  
Aufmerksamkeit

Fragen?

